



PCInet



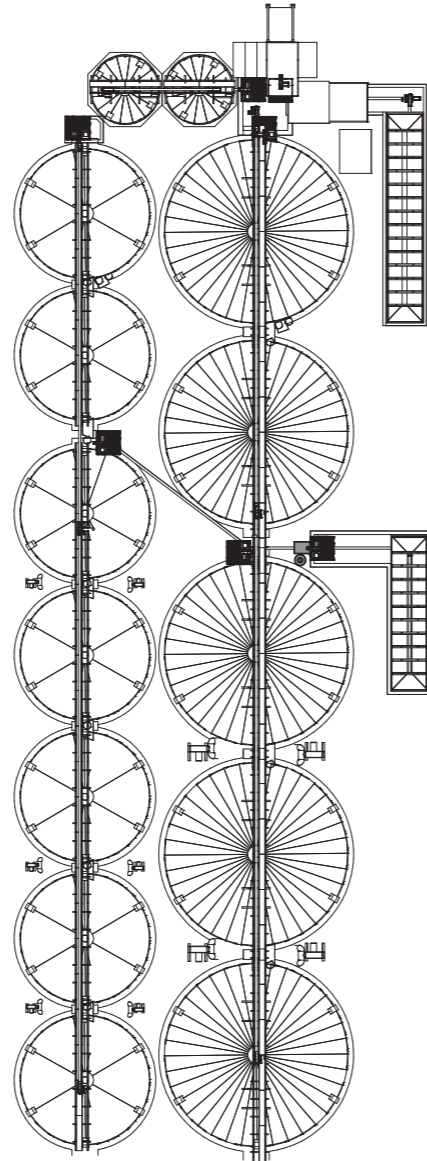
PROJEKTOWANIE | MONTAŻ | SERWIS

BAZY MAGAZYNOWO-SUSZARNICZE
NASZE REALIZACJE

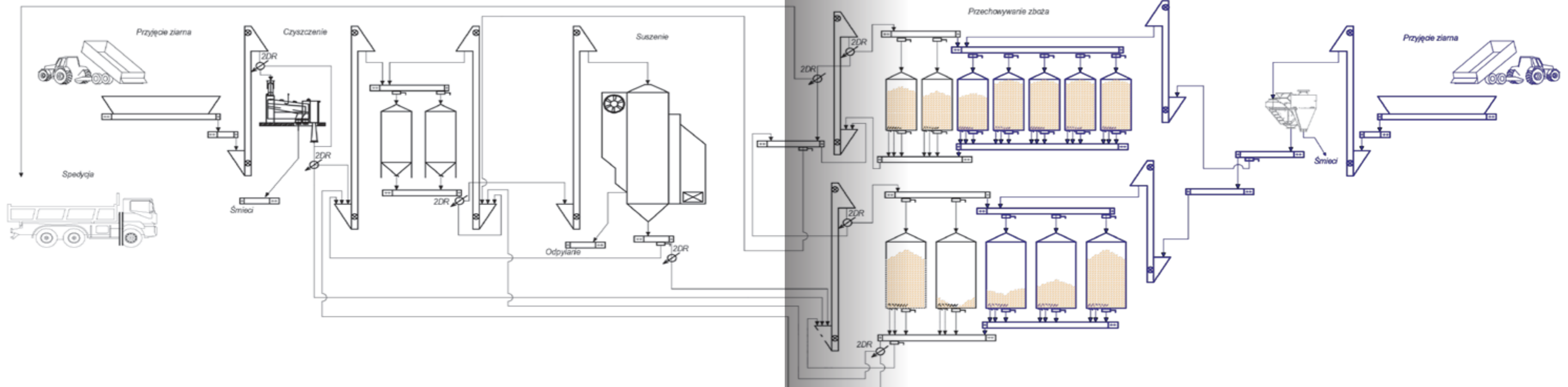


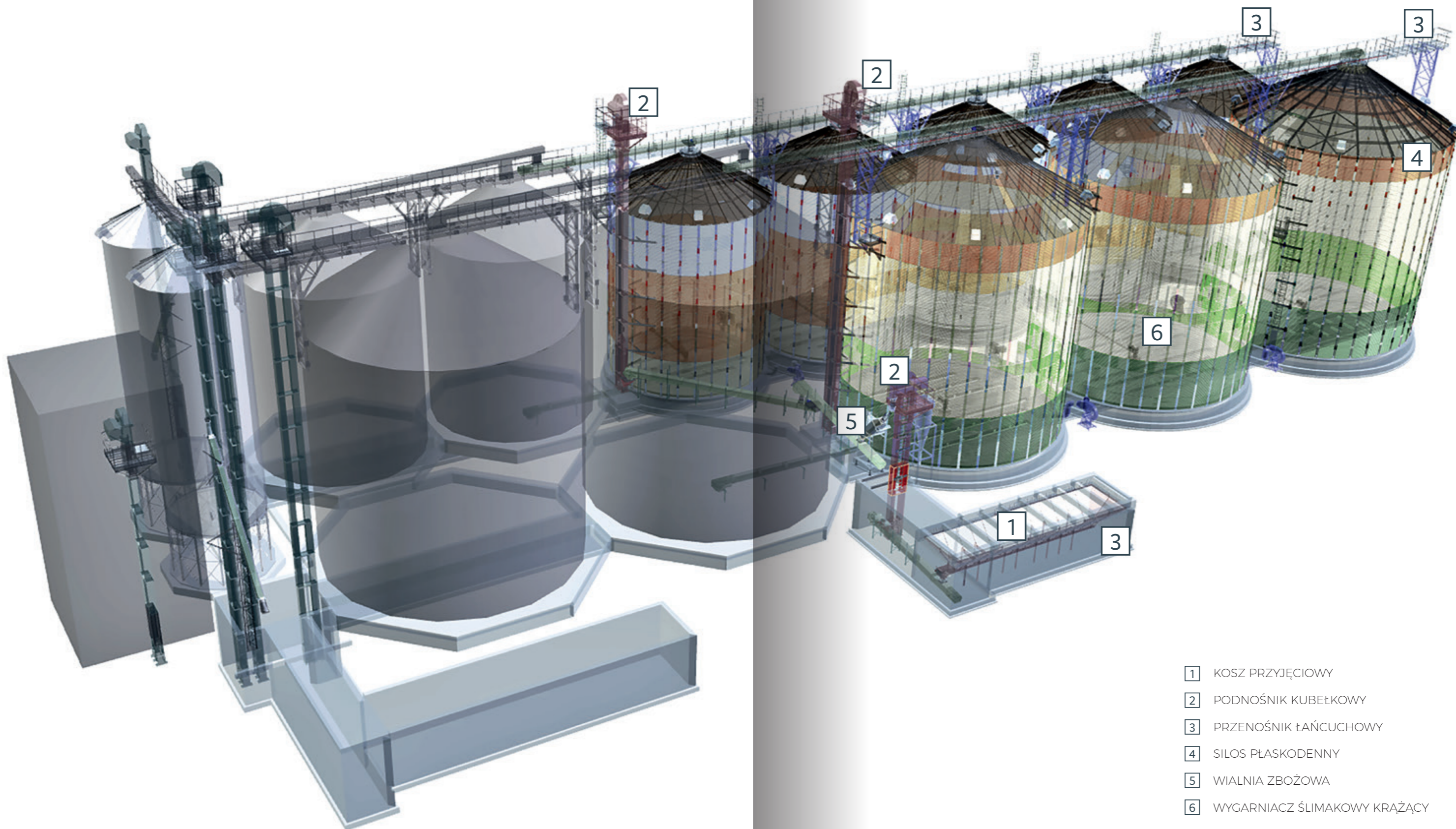
ZAKRES INWESTYCJI

- | Pojemność zbiorników ok. 12.300 ton
- | **Silosy zbożowe płaskodenne:**
 - 3 szt. o pojemności 2450 ton
 - 5 szt. o pojemności 995 ton
 wykonane z blachy falistej konstrukcyjnej z grubą powłoką cynku 450g/m²
- | Każdy silos wyposażony w **ślimak wygarniająco-krążący** dla zbóż
- | **Wialnia przesypowa** kaskadowa wstępnego czyszczenia o wydajności 150t/h
- | **Przełożnik łańcuchowy kosza przyjęciowego** o wydajności 150t/h z regulatorem wydajności za pomocą falownika
- | **Przełożniki łańcuchowe** oraz **podnośniki kubetkowe** wykonane w technologii przemysłowej o wydajności 150t/h
- | **Kosz przyjęciowy** z możliwością rozładunku tylnego jak i bocznego
- | **Krata na koszu przyjęciowym** typu ciężkiego – przejazdowa
- | Dostawa **szafy elektrycznej** wraz z okablowaniem obiektu, sterowaniem automatycznym wraz z adaptacją przyłączeniową do istniejącego obiektu magazynowo-suszarniczego



SCHEMAT PRZEPŁYWU





- 1 KOSZ PRZYJĘCIOWY
- 2 PODNOŚNIK KUBEŁKOWY
- 3 PRZENOŚNIK ŁAŃCUCHOWY
- 4 SILOS PŁASKODENNY
- 5 WIALNIA ZBOŻOWA
- 6 WYGARNIACZ ŚLIMAKOWY KRAŻĄCY

Opis urządzeń: str. 10-13



ZAKRES INWESTYCJI

- Pojemność 12.036 t
- Silosy zbożowe płaskodenne:**
 - 6 szt. o pojemności 1931 ton wykonane z blachy falistej konstrukcyjnej S350 z grubą powłoką cynku 600g/m²
- Silosy zbożowe lejowe:**
 - 6 szt. o pojemności 206 t
 - 1 szt. o pojemności 500 t
 - wykonane z blachy falistej konstrukcyjnej S350 z grubą powłoką cynku 600g/m²
 - lej pod kątem 60 stopni do materiałów trundoostrywalnych (śruty)
 - lej od wewnętrznej strony wyłożony **poszyciem z tworzywa sztucznego**
 - wyposażone dodatkowo w **dna wibracyjne**
 - wewnętrzne poszycie cylindra wyłożone blachą gładką (płatką) => **bezwaryjny osyp materiału i podwyższona trwałość silosów**

Suszarncia o pracy ciągłej o poj. 22,2 t ziarna i wydajności 15 t/h

Czyszczałnia bębnowa o wydajności 60 t/h

Wialnia przesypowa kaskadowa wstępnego czyszczenia o wydajności 60t/h

Każdy silos wyposażony w **ślimak wyganiająco-krążący** dla zbóż

Dostawa **szafy elektrycznej** wraz z okablowaniem obiektu, sterowaniem automatycznym wraz z adaptacją

Przełożnik tańczuchowy kosza przyjęciowego o wydajności 60t/h z regulatorem wydajności za pomocą falownika

Przełożniki tańczuchowe oraz **podnośniki kubełkowe** wykonane w technologii przemysłowej o wydajności 150t/h

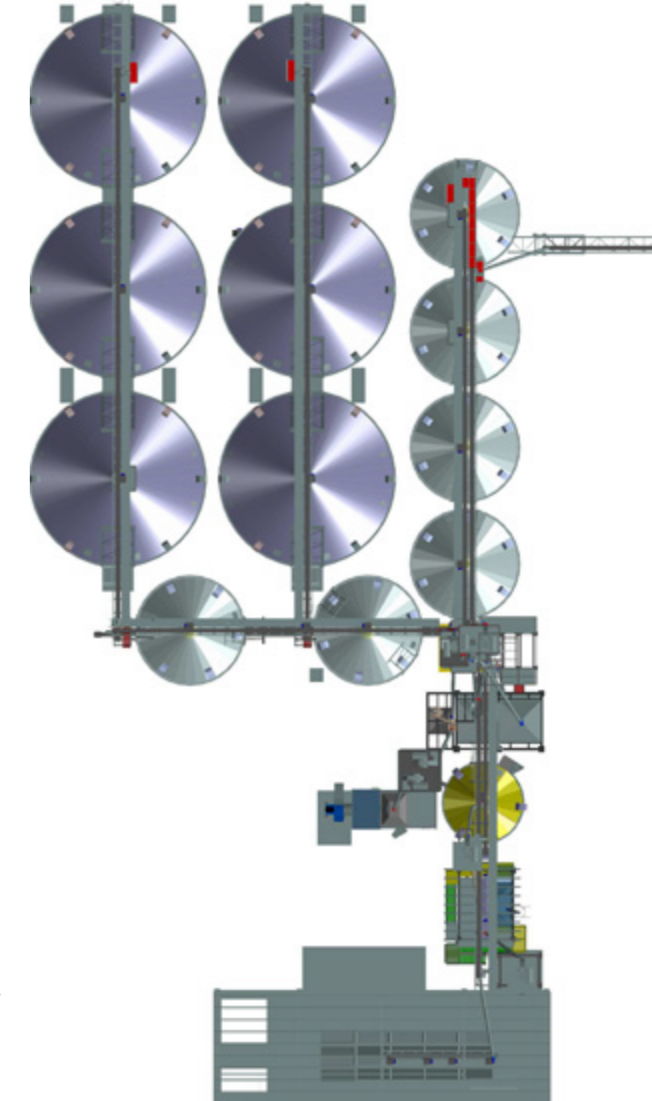
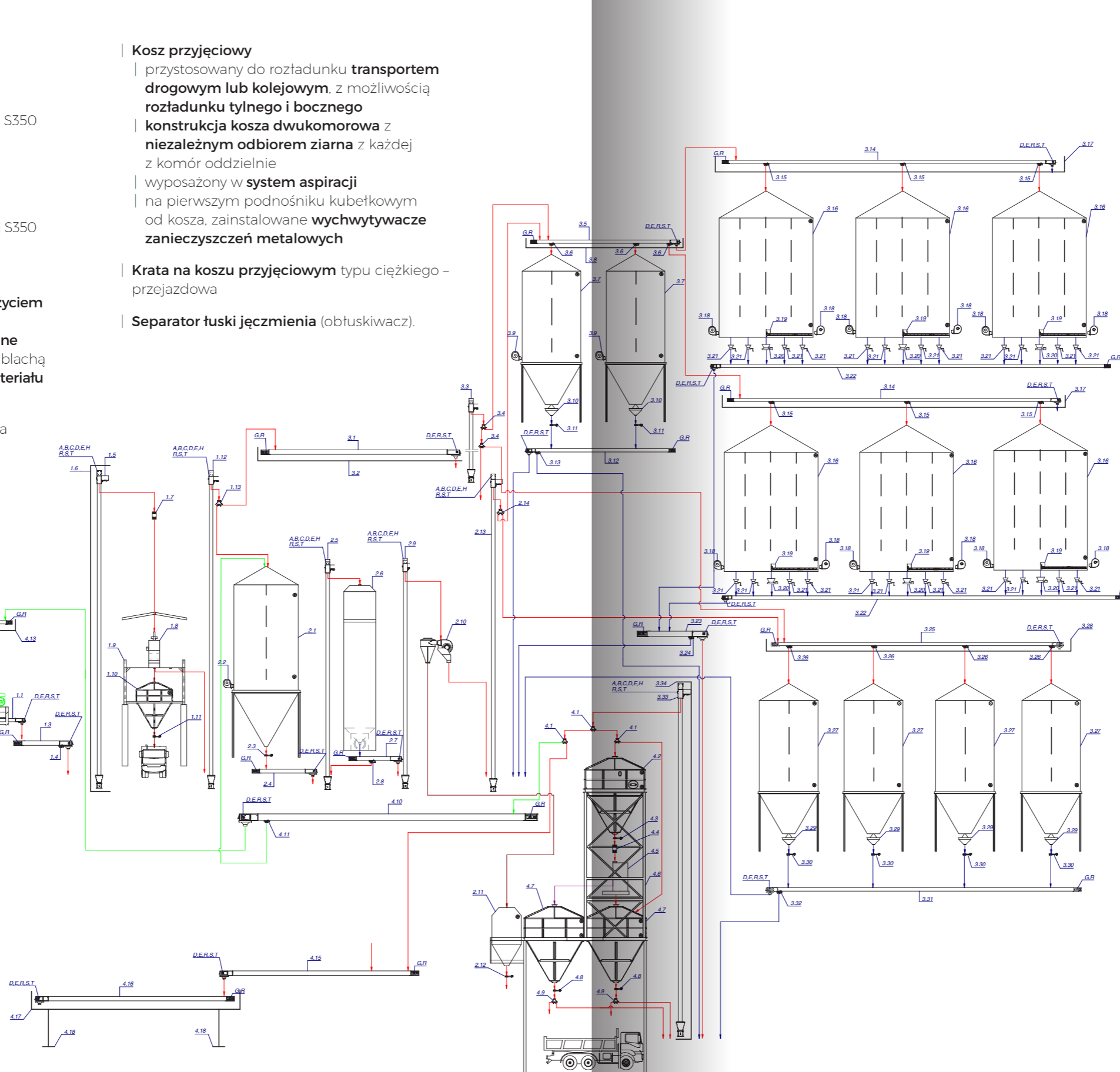
Kosz przyjęciowy

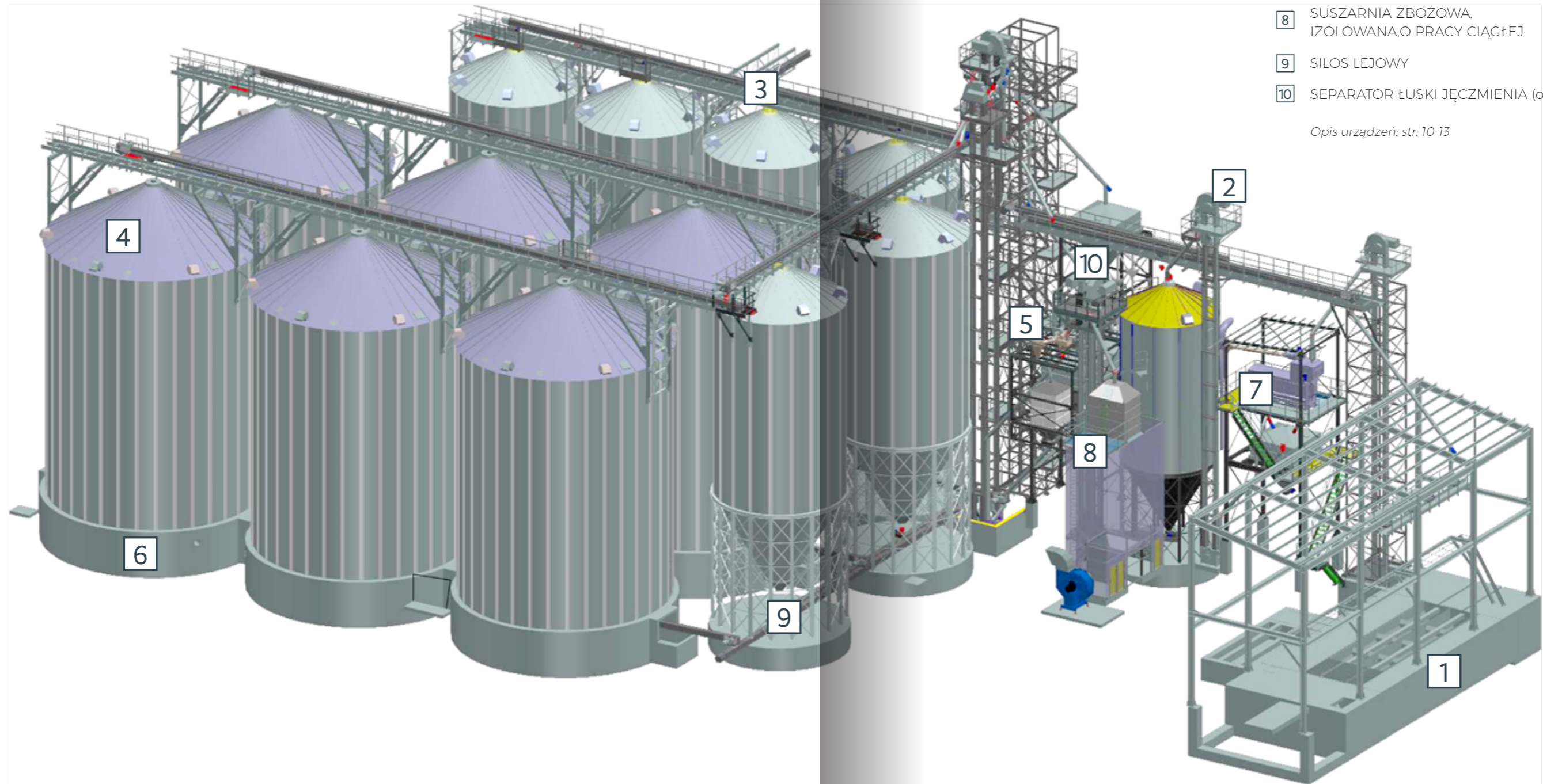
- przystosowany do rozładunku **transportem drogowym lub kolejowym**, z możliwością rozładunku tylnego i bocznego
- konstrukcja kosza dwukomorowa z niezależnym odbiorem ziarna** z każdej z komór oddzielnie
- wyposażony w **system aspiracji**
- na pierwszym podnośniku kubełkowym od kosza, zainstalowane **wychwytywacze zanieczyszczeń metalowych**

Krata na koszu przyjęciowym typu ciężkiego – przejazdowa

Separator łuski jęczmienia (obtuskiwacz).

SCHEMAT PRZEPŁYWU





- 1 KOSZ PRZYJĘCIOWY, NAJAZDOWY
- 2 PODNOŚNIK KUBEŁKOWY
- 3 PRZENOŚNIK ŁAŃCUCHOWY
- 4 SILOS PŁASKODENNY
- 5 WIALNIA ZBOŻOWA
- 6 WYGARNIACZ ŚLIMAKOWY KRAŻĄCY
- 7 CZYSZCZALNIA ZBOŻOWA
- 8 SUSZARNIA ZBOŻOWA, IZOLOWANA, O PRACY CIĄGŁEJ
- 9 SILOS LEJOWY
- 10 SEPARATOR ŁUSKI JĘCZMIENIA (obtuskiwacz)

Opis urządzeń: str. 10-13



1

KOSZ PRZYJĘCIOWY

O wymiarach 3 x 13 m z blachami spadowymi, ramą oraz kratą ciężką przejazdową. Wyposażony w przenośnik tańcuchowy 150 t/h z regulatorem wydajności za pomocą falownika.

- | wykonany w technologii przemysłowej,
- | wykonany w całości z blachy konstrukcyjnej ocynkowanej o grubej powłoce cynku 350 g/m².



KOSZ PRZYJĘCIOWY MOBILNY

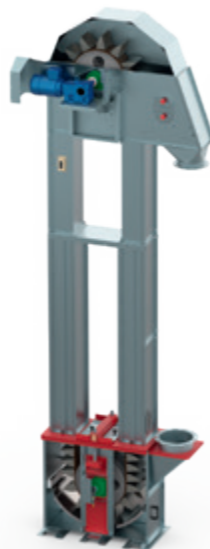
KOSZ NA REDLERZE



2

PODNOŚNIK KUBEŁKOWY

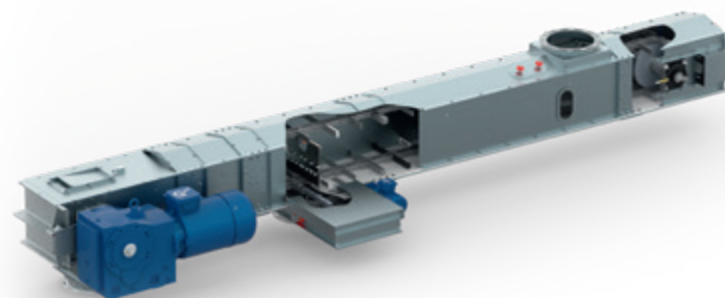
- | wykonany w technologii przemysłowej,
- | wykonany w całości z blachy konstrukcyjnej ocynkowanej o grubej powłoce cynku 350 g/m²,
- | motoreduktor NORD,
- | markowe oprawy łożyskowe TYP UCF,
- | hamulec mechaniczny blokada powrotu taśmy,
- | czujnik poślizgu pasa,
- | podnośnik wyposażony w 4-ro przekładkowy pas transportowy oraz czepaki tłoczne typu STARCO,
- | wewnątrz głowicy kubetka wyłożone materiałem trudnościeralnym,
- | otwór rewizyjny w głowicy podnośnika,
- | całość skrócona śrubami o grubej powłoce cynku kl. 8.8,
- | wyposażony w podest obsługowy oraz drabinę wejściową.



3

PRZENOŚNIK ŁAŃCUCHOWY

- | Wykonany w technologii przemysłowej,
- | Wykonany w całości z blachy konstrukcyjnej ocynkowanej o grubej warstwie cynku 350 g/m²
- | Na spodzie przenośnika listwa prowadząca tańcuch wykonana z materiału trudnościeralnego,
- | Motoreduktor NORD
- | Dno przenośnika wyłożone tworzywem trudnościeralnym,
- | Łopatki tańcucha z nakładką teflonową,
- | Wyposażony w oprawy łożyskowe wraz z łożyskiem typu UCF
- | Markowe łożyska,
- | Całość skrócona śrubami o grubej powłoce cynku kl. twardości 8.8
- | Koło nawrotne pełne,
- | Okno rewizyjne na napędowej części przenośnika,
- | Segment napinający z napinaczem mechanicznym,
- | Kanał rewizyjny na napędowej części,
- | Zabezpieczenie przenośnika tańcuchowego przed przepiętniem na napędowej części
- | Wyposażony w system samoczyszczenia



4

SILOS PŁASKODENNY

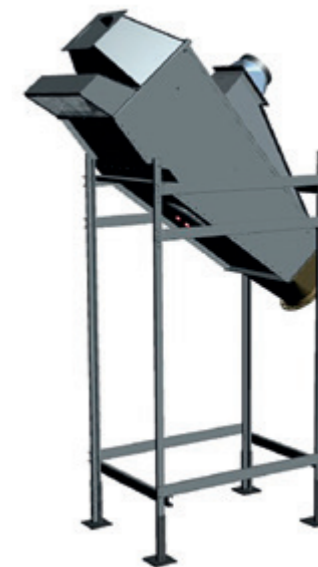
- | ściany boczne blacha falista konstrukcyjna S350 z cynkiem 350g/m²,
- | dach blacha ocynkowana 350g/m²,
- | całość skrócona śrubami o grubej powłoce cynku kl. twardości 8.8,
- | wzmocnienia silosa stal konstrukcyjna S350 ocynkowana 350g/m²,
- | podłoga perforowana (kratki nawiewowe do kanałów betonowych) silosa,
- | wywietrzniki dachowe,
- | właz boczny,
- | właz dachowy,
- | drabina wejściowa,
- | podesty obsługowe,
- | zestaw kotew mocujących,
- | wyposażony w: czujnik zasypu, system pomiaru temperatur, turbowentylatory dachowe, wentylatory napowietrzające, ślimak krążący wybierający resztę ziarna z dna silosa, pomost obsługowy (galeria) dla przenośnika tańcuchowego na dachu silosa.



5

WIALNIA KASKADOWA

Z cyklonem odpylającym wyposażona w manualny regulator ciągu, wyłożona blachą trudnościeralną hardox.



6

WYGARNIACZ ŚLIMAKOWY KRAŻĄCY

- | konstrukcja dostosowana do średnicy silosu,
- | obudowa urządzenia zabezpieczona przed korozją poprzez cynkowanie,
- | możliwość instalacji urządzenia w istniejących silosach płaskodennych,
- | napęd za pomocą koła gumowego,
- | regulowana wysokość koła jezdnego,
- | regulacja wydajności,
- | przekładnia tańcuchowa,
- | napęd przy zastosowaniu motoreduktora NORD,
- | markowe łożyska typu UCF.





7

CZYSZCZALNIA BĘBNOWA

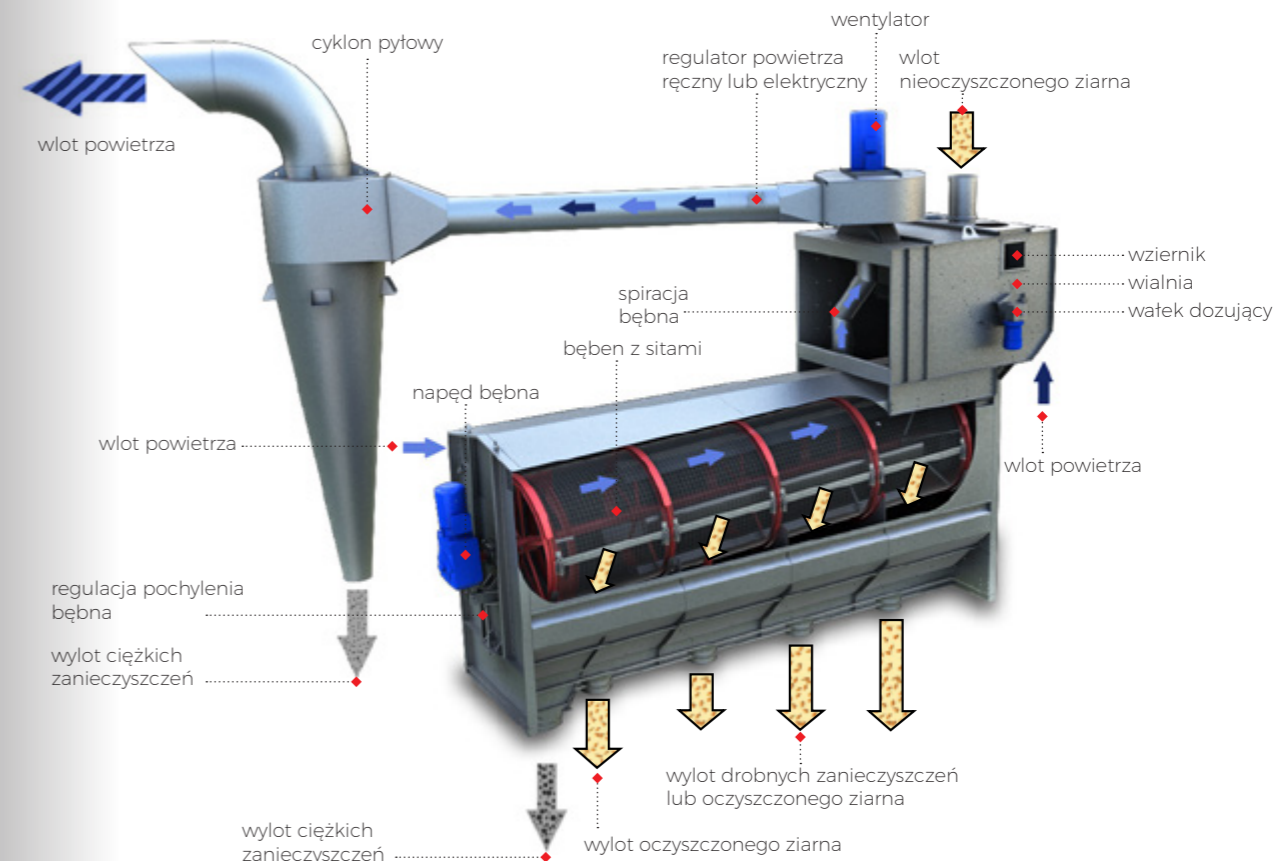
Czyszczalnia sitowo-bębnowa służy do czyszczenia wstępnego, właściwego, dokładnego i kalibracji wszystkich gatunków zbóż. Czyszczalnia składa się z dwóch głównych elementów: wialni i bębna z wymiennymi sitami. Czyszczenie polega na odseparowaniu w wialni niepożądanych zanieczyszczeń lekkich z nasion takich jak pył, łuska i plewa.

Cechy:

- | Czyszczalnia sitowo-bębnowa, ocynkowana, napęd bębna – motoreduktor NORD®
- | Wydajność czyszczenia wstępnego: – dla ziarna pszenicy o wilgotności 15% – 120 t/h
- | Zainstalowana moc elektryczna: 12,8 kW
- | Maksymalne zużycie powietrza: 6 400 m³/h
- | Powierzchnia sit: 15,0 m²

Wyposażenie:

- | Cyklon pyłowy z wyrzutnią powietrza
- | Regulator przepływu powietrza sterowany elektrycznie
- | Rozrzutnik ziarna
- | Aspiracja bębna czyszczącego
- | Regulacja pochylenia bębna czyszczącego przekładnią ślimakową (opcjonalnie sterowanie elektryczne)
- | Komplet sit: (4 sita dla jednego gatunku nasion)



8

SUSZARNIA O PRACY CIĄGŁEJ

Główne zalety:

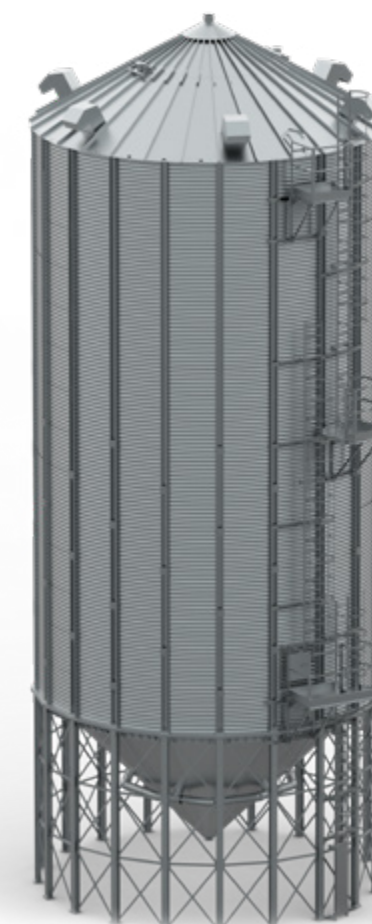
- | Suszarnia wyposażona w system odzysku ciepła z sekcji chłodzenia
- | Suszarnie w pełni ocieplone płytą warstwową o grubości 60 i 80 mm
- | Suszarnia całkowicie pozbawiona mostków cieplnych – brak powstawania kondensatu wewnątrz urządzenia
- | Wykonana ze stali konstrukcyjnej S350, ocynk Z350 g/m²
- | Suszarnie posiadają wysokociśnieniowy wentylator odśrodkowy
- | Wentylatory wyciągowe zlokalizowane są na poziomie "0" co ułatwia serwis i ogranicza zasięg emisji zanieczyszczeń i hałasu
- | Suszarnie wyposażone w palniki marki RIELLO
- | Suszarnia wyposażona w automatykę firmy SIEMENS
- | Suszarnia wyposażona w bufor wyładowniczy co eliminuje konieczność ciągłej pracy przenośnika wyładowniczego
- | Urządzenie posiada duży bufor załadunkowy co wyklucza możliwość strat energii przez zasysanie „lewego powietrza”
- | Możliwość zainstalowania systemów dodatkowego odpylania
- | Możliwość zainstalowania systemów przymykania części daszków i suszenia niepełnych porcji w trybie porcjowym
- | Możliwość wykonania suszarni w dowolnym kolorze RAL



9

SILOSY LEJOWE

- | Główną zaletą tego typu silosu jest szybkie opróżnienie silosu
- | Oferujemy w pojemnościach od 94 do 1055 ton w standardzie
- | Wykonane ze stali konstrukcyjnej FALISTEJ z ocynkiem 350 g/m²
- | Służą do długoterminowego przechowywania ziarna, a także jako silosy buforowe przy suszarniach i czyszczalniach
- | Lej pod kątem 45 stopni pozwala na szybkie i bezproblemowe opróżnianie silosu, a odpowiedni kąt fali nie pozwala na osadzanie się ziarna na ścianach
- | Montowany w standardzie system do napowietrzania, pozwala na utrzymanie ziarna w dobrej kondycji
- | Zastosowanie blachy falistej w części walcowej zbiorników powoduje załamywanie promieni słonecznych, zapobiegając nadmiernemu nagrzewaniu się przechowywanych materiałów w okresie letnim
- | W naszej ofercie posiadamy również silosy lejowe na materiały trudnoosypywalne (trudno-usypliwie) takie jak np. śruta, makuch itp.





POLNET Sp. z o.o. i Wspólnicy Spółka Komandytowa

ul. Sowiec 13 B, 62-080 Tarnowo Podgórne, Polska
tel.: + 48 61 657 67 00, fax: + 48 61 657 67 67
office@polnet.pl

Dział silosów: + 48 61 657 67 14, + 48 608 068 870

www.polnet.pl



Polub nas na FACEBOOKU



SILOSY ZBOŻOWE

PŁASKODENNE, LEJOWE I Z LEJEM
WEWNĘTRZNYM z blachy falistej
o ładowności od 30 do 15 000 ton.



MIESZALNIE PASZ

Farmerskie oraz przemysłowe.
Technologia dopasowana
do indywidualnych potrzeb
Klienta.



SILOSY PASZOWE

Z blachy falistej o ładowności od
2 do 50 ton.



AUTOMATYKA

Kompleksowe układy sterowania
oparte o sterowniki PLC
oraz komputery PC, na podzespołach
Siemens. Zaprojektowane oraz
wykonane zgodnie z ustaloną
i zaakceptowaną przez klienta
technologią obiektu.



SPEDYCJA

Zbiorniki okrągłe oraz kwadratowe
o pojemności 15-120 t. Kąt leja 45-
60 stopni.



KOSZE PRZYJĘCIOWE

Grawitacyjne, na przenośnikach
łańcuchowych oraz ślimakowych
o wydajnościach 20-300 t/h.
Wyposażone w kratę zwykłą lub
najazdową.



SUSZARNIE

Stacjonarne o pracy porcjowej
oraz ciągłej o wydajnościach
20-3000 ton/dobę. Oferujemy
również: chłodnice do ziarna,
system odpylania oraz wygłuszenia
suszarni.



CZYSZCZALNIE

Wstępnej oraz dokładnej
czyszczenia o wydajności
od 20 do 240 t/h.



TRANSPORT ZBÓŻ

Szeroka gama różnego typu
urządzeń transportu: pionowego
– podnośnik kubekowy oraz
poziomego – przenośniki taśmowe,
ślimakowe i łańcuchowe; zakres
wydajności 10-300 t/h.



KOMPLEKSOWE REALIZACJE

| inwestycje „pod klucz”
| projekty budowlane, wykonawcze
oraz kosztorysy inwestorskie
| prace ziemno-fundamentowe
| produkcja i dostawa urządzeń
| montaż
| serwis



silosy



mieszalnie pasz



trzoda



drób



weterynaria